

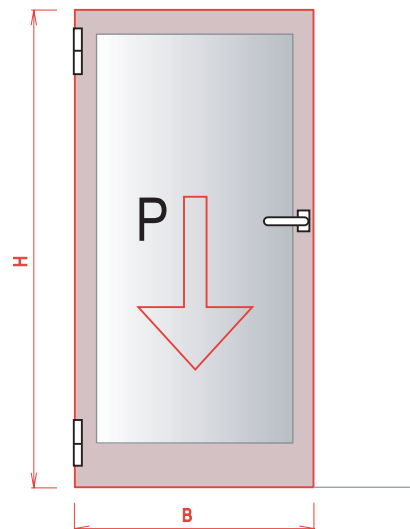


art.: 2070
2071

CERNIERONE
due ali con regolazioni per serie C.E.
CERNIERONE
two-winged with adjustments for European Standard
groove series

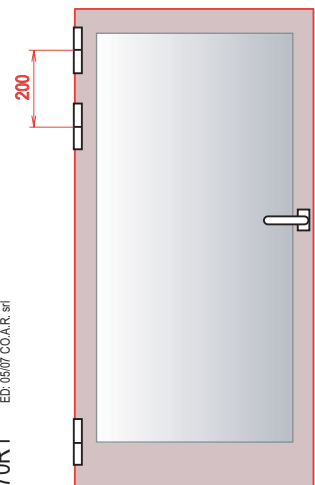
CernierONE

PESO MASSIMO DELLA PORTA 80 Kg
Maximum weight of the door 80 Kg

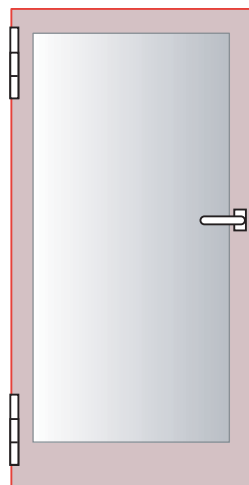


H / B	≤ 80 kg
≥2.00	P
≥1.90	P + 10%
≥1.85	P + 18%
≥1.74	P + 26%
≥1.66	P + 33%
≥1.60	P + 40%

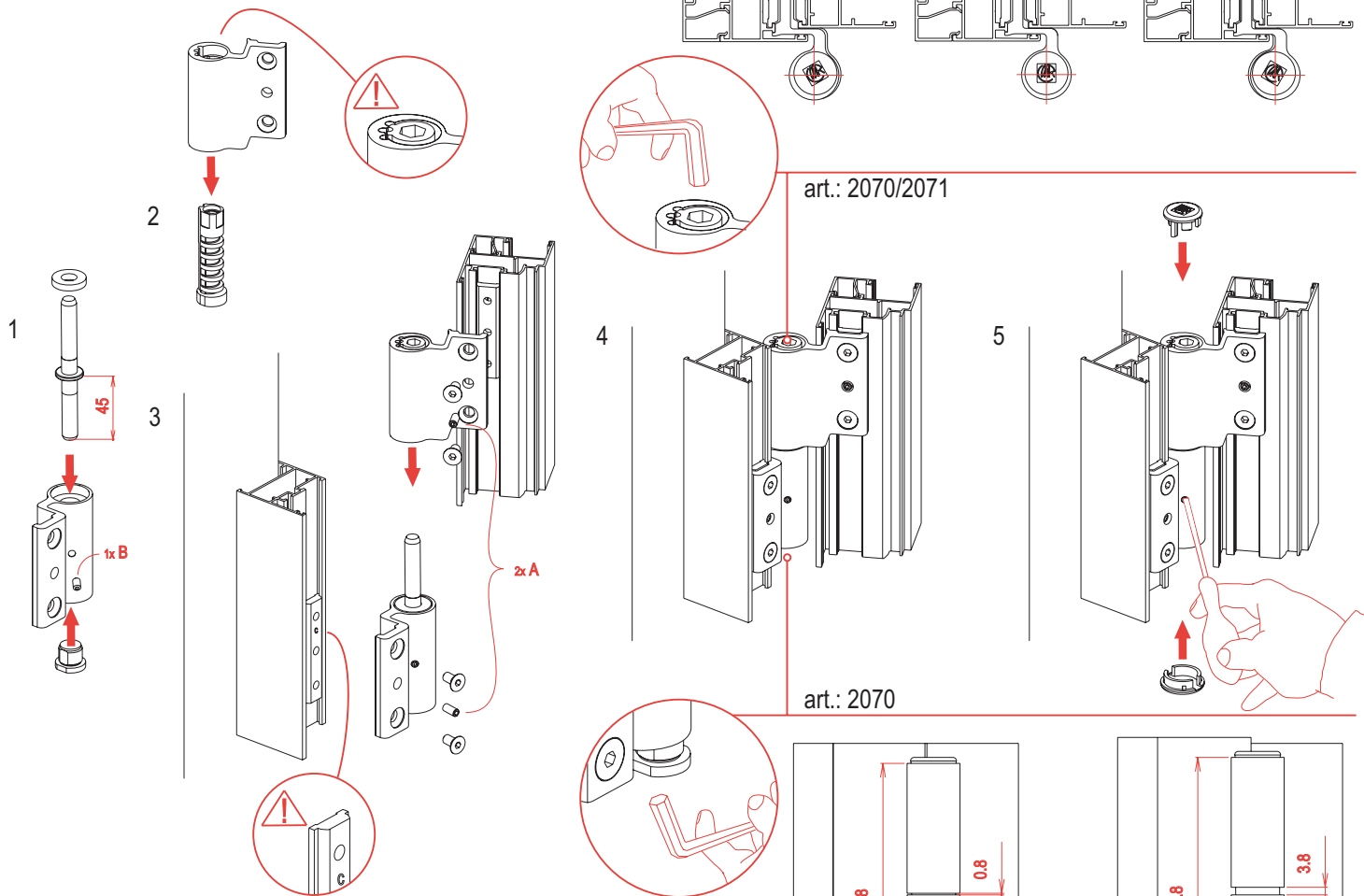
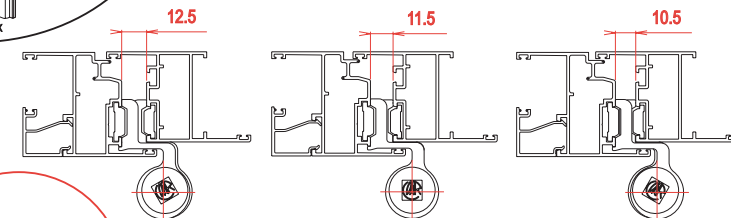
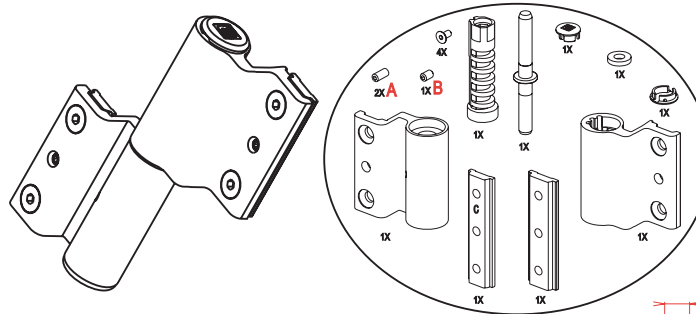
APPLICAZIONE DELLE CERNIERE
con peso maggiore di 60 Kg o con chiudiporta
APPLICATION FOR HINGES
heavier than 60 Kg or with door closer



3x art.: 2070/2071



2x art.: 2072



Questo prodotto è stato testato conformemente alla
This Product has been tested according to

UNI EN 1935:2004

