

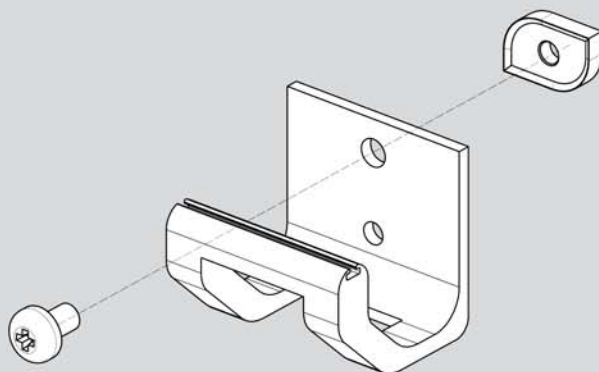


Jolly PER FACCIATE VENTILATE

Composto da profili sotto-strutturali e componenti di ancoraggio in alluminio estruso, il sistema è adatto ai pannelli compositi preformati in alluminio.

Il sistema Jolly di sostegno del pannello è stato disegnato per offrire un rapido posizionamento delle parti con camme a contrasto ed una sicura immobilizzazione finale, grazie all'impiego di una vite passante di ancoraggio al profilo montante. I supporti angolari regolano la distanza della facciata dall'eventuale coibentazione termica. La posatura a secco dei pannelli garantisce rapida manutenzione e/o sostituzione degli stessi, mantenendo comunque alte le caratteristiche di resistenza alle sollecitazioni del vento.

Jolly è l'ancoraggio ideato da COAR adattabile ai profili sottostrutturali, si completa con viteria inox, camme o altro. Inoltre può essere posizionata una guarnizione commerciale per impedire lo scivolamento dei pannelli e mantenere la distanza di posa.



CO.A.R. srl

Fabbrica Accessori Serramenti Alluminio - *Manufactory of Accessories for Aluminium Frames*
 25024 Porzano di Leno - via Trento, 82 (BS) - ITALY
 T: +39030 9038900 F: +390309068941